

**NR-137544-B, NR-137544-C,  
NR-137544-CS, NR-137574-CS,  
NR-137544-CS1, NR-137544-R**

Citroën Jumper

Fiat Ducato

Opel Movano

Peugeot Boxer

**MAX COMFORT.  
MAX CONTROL.  
MAX SAFETY.**



**NL** Montage handleiding

**EN** Fitting instructions

**DE** Einbau Anleitung

**FR** Guide d'installation



Suspension  
Systems

**NR-137544-B, NR-137544-C, NR-137544-CS,  
NR-137574-CS, NR-137544-CS1, NR-137544-R**

**NL Inhoudsopgave**

1. Voorwoord	4
2. Technische gegevens	6
3. Montage luchtveer montagebeugels en balgen	7
4. Montage Air Master Basic	13
5. Montage Air Master Comfort	14
6. Montage Air Master Comfort, voertuig specifiek paneel	18
7. Montage Air Master Automatic	24
8. Schema en afstelling Air Master Automatic	25

**EN Index**

1. Introduction	3
2. Technical	5
3. Fitting the air suspension brackets and bellows	6
4. Mounting Air Master Basic	12
5. Mounting Air Master Comfort	13
6. Mounting Air Master Comfort, vehicle specific control panel	17
7. Montage Air Master Automatic	23
8. Diagram and adjustment Air Master Automatic	24

**DE Dokumentinhalt**

1. Vorwort	3
2. Technische Spezifikationen	5
3. Montage Luftfederung Bügel und Balgen / Schaltplan Luftfederung	6
4. Montage Air Master Basic	12
5. Montage Air Master Comfort	13
6. Montage Air Master Comfort, fahrzeugspezifisches Bedienfeld	17
7. Montage Air Master Automatic	23
8. Schaltplan und Einstellung Air Master Automatic	24

**FR Index**

1. Introduction	3
2. Spécifications techniques	5
3. Installation des suspensions pneumatiques	6
4. Montage Air Master Basic	12
5. Montage Air Master Comfort	13
6. Montage Air Master Comfort, panneau de commande spécifique au véhicule	17
7. Montage Air Master Automatic	23
8. Schéma et réglage Air Master Automatic	24

# NR-137544-B, NR-137544-C, NR-137544-CS, NR-137574-CS, NR-137544-CS1, NR-137544-R

## NL 1. Voorwoord

- Hartelijk dank voor de aankoop van de MAD hulpluchtveerset. Lees voorafgaand de montage deze inbouw instructies goed door.
- Het monteren van de hulpluchtveerset dient te gebeuren door een ter zake kundige monteur. Schade door ondeskundige montage of door wijzigingen aan het product vallen buiten de garantie van MAD.
- De hulpluchtveerset kan worden besteld met verschillende besturingssystemen. De montagebeugels en balgen voor deze verschillende besturingen zijn gelijk. Kijk voor de montage van het besturingssysteem in het daarvoor bestemde deel van deze montagehandleiding.
- Monteer originele delen van de auto volgens voorschriften in het werkplaatshandboek.
- Bescherm metalen delen met een corrosie-werende coating.
- Controleer de afstelling van de koplamp hoogte, en indien nodig opnieuw afstellen.
- Op de volgende pagina vindt u de QR codes en URL's om de betreffende documenten van deze set te downloaden

## EN 1. Introduction

- Thank you for purchasing the MAD air suspension kit. Read these installation instructions carefully before mounting.
- The installation of the auxiliary air spring kit must be done by a qualified technician. Damage due to improper assembly or modifications to the product is excluded from MAD warranty.
- The auxiliary air kit can be ordered with different operating systems. The mounting brackets and bellows for these different controls are the same. For installation of the operating system, refer to the appropriate part of this installation manual.
- Mount original parts of the vehicle according to the instructions in the workshop manual.
- Protect metal parts with an anti-corrosion coating.
- Check the headlight beams, readjust if necessary.
- On the following page you will find the QR codes and URLs to download the relevant documents of this set

## DE 1. Vorwort

- Vielen Dank für den Kauf MAD Zusatzluftfederung. Lesen Sie die Installationsanweisungen vor der Installation.
- Montage des Zusatzluftfederung sollte von einem qualifizierter Mechaniker durchgeführt werden. Schäden durch unsachgemäße Montage oder Änderungen am Produkt sind von der MAD-Garantie ausgeschlossen.
- Die Zusatzluftfederung kann mit unterschiedlichen Betriebssystemen bestellt werden. Die Befestigungsbügel und Balgen an den verschiedenen Betriebssystemen sind die gleichen. Für die Installation des Betriebssystems, siehe den entsprechenden Teil dieser Installationsanleitung.
- Original-Fahrzeugteile gemäß den Anweisungen im Werkstatthandbuch montieren.
- Schützen Sie Metallteile mit einer Korrosionsschutzbeschichtung.
- Kontrollieren Sie die Scheinwerferhöhe, ggf. stellen Sie die Scheinwerferhöhe neu ein.
- Auf der folgenden Seite finden Sie die QR-Codes und URLs zum Herunterladen der relevanten Dokumente dieses Sets

## FR 1. Introduction

- Merci d'avoir acheté le kit de suspensions pneumatiques MAD. Nous vous rappelons de lire attentivement ces instructions de montage avant l'installation.
- L'installation du kit de suspensions pneumatiques doit être effectuée par un technicien qualifié. Les dommages causés par un montage incorrect ou des modifications du produit sont exclus de la garantie MAD.
- Le kit de suspensions pneumatiques peut être commandé avec différents systèmes de commande. Les supports de fixation et les coussins d'air sont identiques, peu importe le type de système de commande commandé. Pour l'installation du système de commande, reportez-vous à la partie du manuel d'installation dédiée à cela.
- Montez les pièces d'origine du véhicule selon les instructions du manuel d'installation.
- Protégez les pièces métalliques avec un revêtement anti-corrosion.
- Vérifiez le réglage de la hauteur des phares et ajustez-le si nécessaire.
- Sur la page suivante, vous trouverez les QR codes et les URL permettant de télécharger les documents.

NR-137544-B, NR-137544-C, NR-137544-CS,  
NR-137574-CS, NR-137544-CS1, NR-137544-R



<https://mad-automotive.com/documents/VH1370754.pdf>



<https://mad-automotive.com/documents/TU-025654.pdf>



<https://mad-automotive.com/documents/9901.pdf>

## **2. Technical specifications**

### **NL Luchtdruk**

- De minimale luchtdruk bedraagt **0,5** bar.
- De bedrijfsdruk ligt tussen de **1,0 - 3,0** bar.
- De maximale geoorloofde luchtdruk bedraagt **7,0** bar.
- De maximale luchtdruk is alleen voor de parkeerstand en tijdens het rangeren geoorloofd.

### **EN Air pressure**

- The minimum necessary air pressure is **0,5** bar.
- The operating pressure is between **1,0 - 3,0** bar.
- The maximum permitted air pressure is **7,0** bar.
- The maximum air pressure is only allowed for parking and manoeuvring the vehicle.

### **DE Luftdruck**

- Der min. erforderliche Luftdruck beträgt **0,5** bar.
- Der Betriebsdruck liegt zwischen **1,0 - 3,0** bar.
- Der max. erlaubte Luftdruck beträgt **7,0** bar.
- Der max. Luftdruck ist nur für den Stand und Rangierfahrten zulässig.

### **FR Pression d'air**

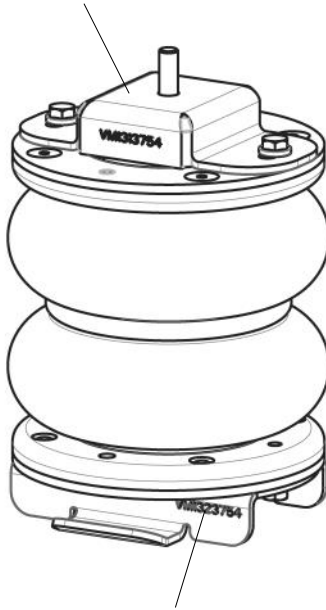
- La pression d'air minimale nécessaire est de **0,5** bar.
- La pression de fonctionnement est entre **1,0 - 3,0** bars.
- La pression d'air maximale autorisée est de **7,0** bars.
- La pression d'air maximale n'est autorisée que pour stationner et manoeuvrer le véhicule.

**NR-137544-B, NR-137544-C, NR-137544-CS,  
NR-137574-CS, NR-137544-CS1, NR-137544-R**

**3. Fitting the air suspension brackets and bellows**

**Left**

VM1313754

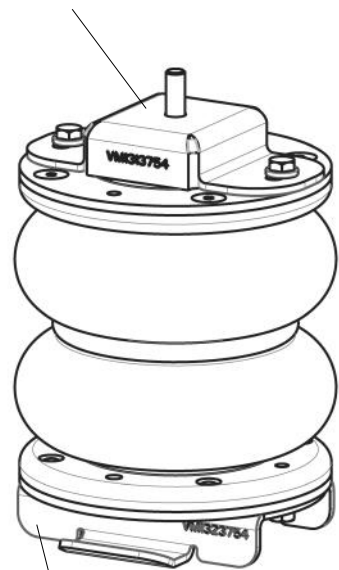


VM1323754



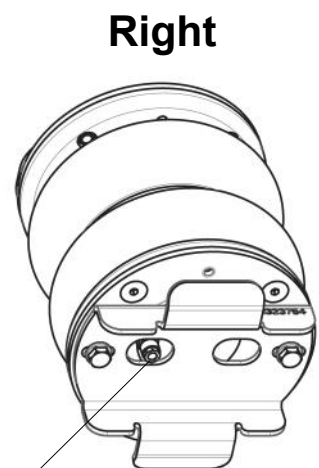
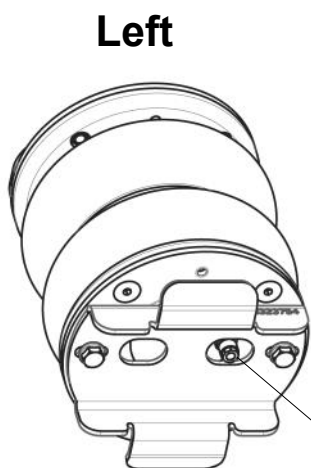
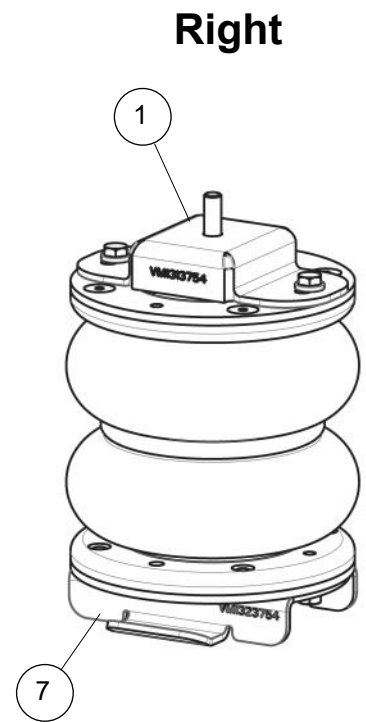
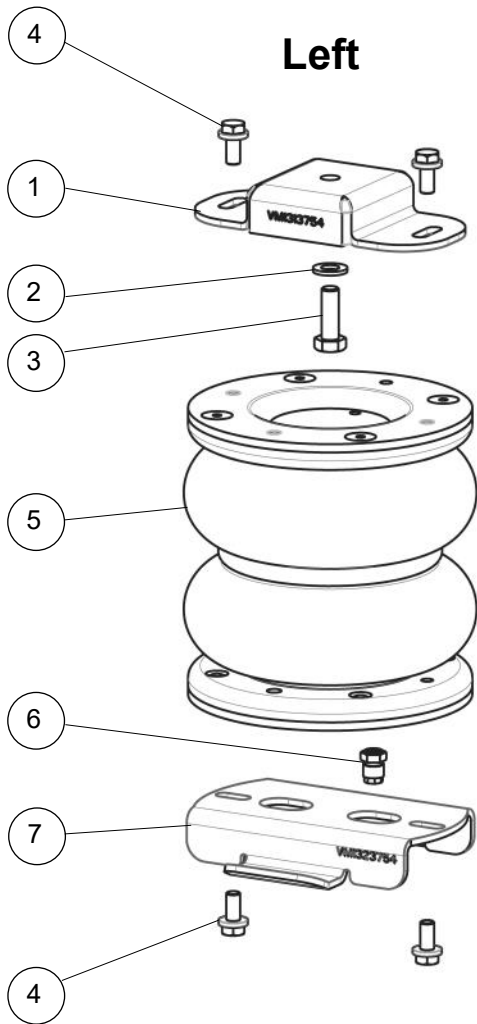
**Right**

VM1313754



VM1323754

NR-137544-B, NR-137544-C, NR-137544-CS,  
NR-137574-CS, NR-137544-CS1, NR-137544-R



Air line on inside

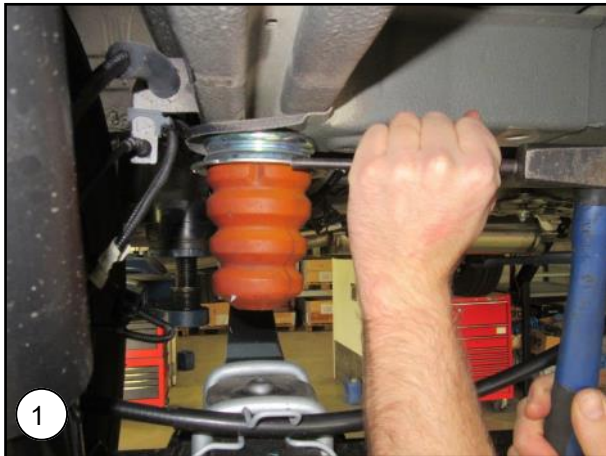
**NR-137544-B, NR-137544-C, NR-137544-CS,  
NR-137574-CS, NR-137544-CS1, NR-137544-R**

**Bill of material: Brackets and bellows**

<b>Item</b>	<b>Part nr</b>	<b>Name</b>	<b>Quantity</b>
1	VM1313754	Upper bracket	2
2	VC03108	Lock washer M10	2
3	920109	Bolt M10x1.25x30 DIN961	2
4	VC21001	Flange bolt M8x16	8
5	VB58013	Air bellow	2
6	VF01023	Air connector straight	2
7	VM1323754	Bottom bracket	2



**NR-137544-B, NR-137544-C, NR-137544-CS,  
NR-137574-CS, NR-137544-CS1, NR-137544-R**



**NL** Verwijder beide aanslagrubbers van het chassis.

**EN** Remove both bump stops from the chassis.

**DE** Entfernen Sie beide Puffern von das Chassis.

**FR** Retirez les deux butées en caoutchouc du châssis.

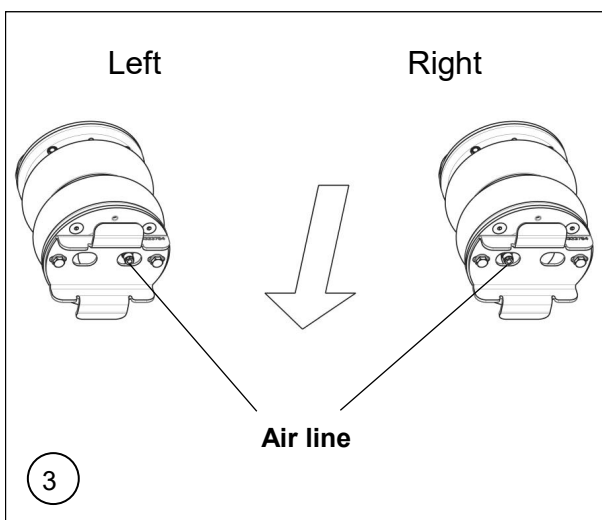


**NL** Plaats nu de bovenplaat en zet deze vast met de M10 veerring en M10 x 30 x 1,25 bout.

**EN** Place the top plate and secure it with the M10 spring washer and M10 x 30 x 1.25 bolt.

**DE** Setzen Sie nun die obere Platte ein und sichern Sie sie mit der Federscheibe M10 und der Schraube M10 x 30 x 1,25.

**FR** Placez les supports de fixation supérieurs et fixez-les avec les rondelles M10 et les boulons M10 x 30 x 1,25.



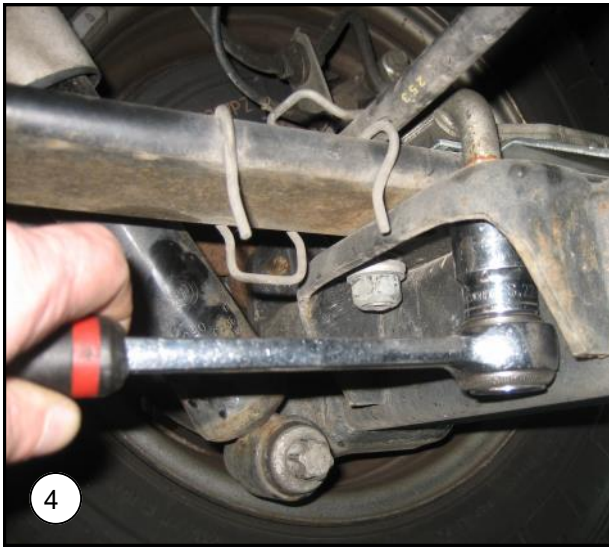
**NL** Zorg ervoor dat de juiste set aan de juiste kant van het voertuig wordt bevestigd!

**EN** Make sure the right kit is fixed to the correct side of the vehicle!

**DE** Stellen Sie sicher, dass die korrekte Satz auf der richtigen Seite des Fahrzeugs Montiert wird!

**FR** Assurez-vous que le bon kit soit fixé du bon côté du véhicule !

**NR-137544-B, NR-137544-C, NR-137544-CS,  
NR-137574-CS, NR-137544-CS1, NR-137544-R**



**NL** Draai nu beide veerstroppen los, zodat de klemplaat van de bladveer verwijderd kan worden.

**EN** Unscrew both U-bolts, so the clamping plate of the leaf spring can be removed.

**DE** Lösen Sie beide Federbügel, so dass die Klemmplatte entfernt werden kann.

**FR** Dévissez les deux boulons en U, afin de pouvoir retirer la plaque de serrage de la lame de ressort.

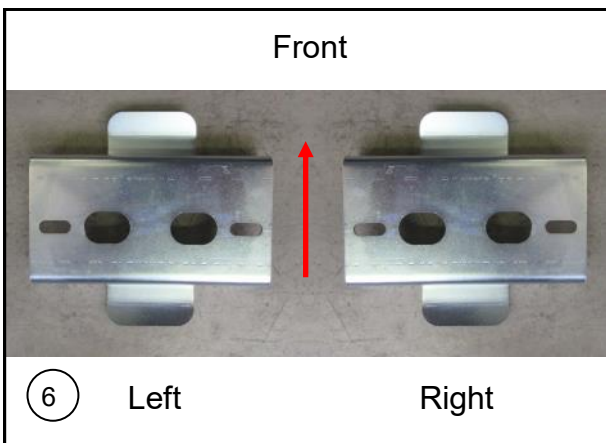


**NL** Verwijderd de klemplaat van de bladveer.

**EN** Remove the clamping plate of the leaf spring.

**DE** Entfernen Sie die Klemmplatte.

**FR** Retirez la plaque de serrage de la lame de ressort.



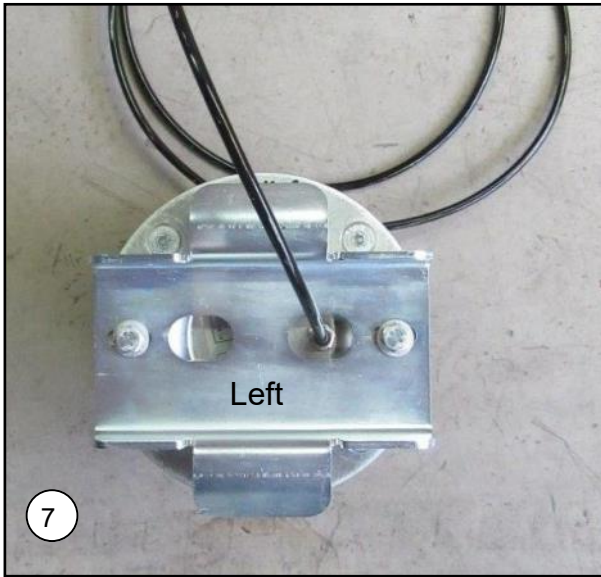
**NL** Overzicht van de onderplaten!

**EN** Overview of the bottom plates!

**DE** Übersicht von der Unterplatten!

**FR** Vue d'ensemble des supports de fixation inférieurs.

**NR-137544-B, NR-137544-C, NR-137544-CS,  
NR-137574-CS, NR-137544-CS1, NR-137544-R**



**NL** Monteer de balg op de onderplaat en bevestig de luchtslang.

**EN** Mount the bellows on the bottom plate and attach the air hose.

**DE** Montieren Sie den Lüftbalg auf der Unterplatte und befestigen Sie den Luftschauch.

**FR** Montez les coussins d'air sur les supports de fixation inférieurs et fixez les tuyaux d'air.



**NL** Plaats de onderplaat onder de veerstroppen.

**EN** Place the bottom plate under the U-bolts.

**DE** Legen Sie die Unterplatte unter dem Federbügels.

**FR** Placez les supports de fixation inférieurs sous les boulons en U des lames de ressort.



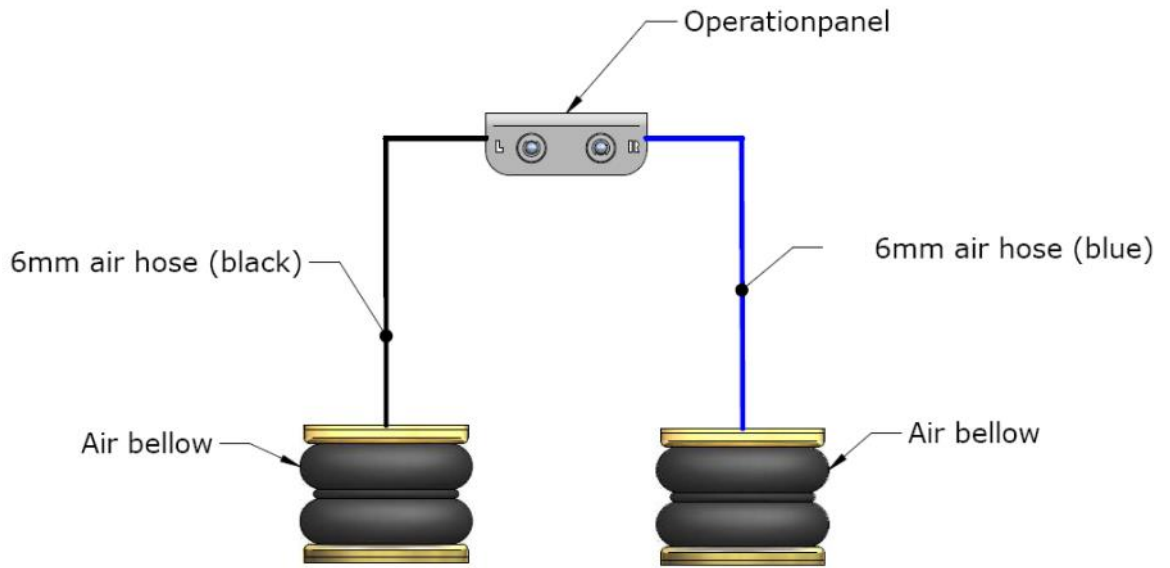
**NL** Bevestig de balg aan de bovenplaat met de M8 flensbouten.

**EN** Attach the bellows on the top plate with the M8 flange bolts.

**DE** Befestigen Sie den Luftbalg mit den M8 Flanschbolzen an der oberen Platte.

**FR** Fixez les coussins d'air aux supports de fixation supérieurs à l'aide des boulons à bride M8.

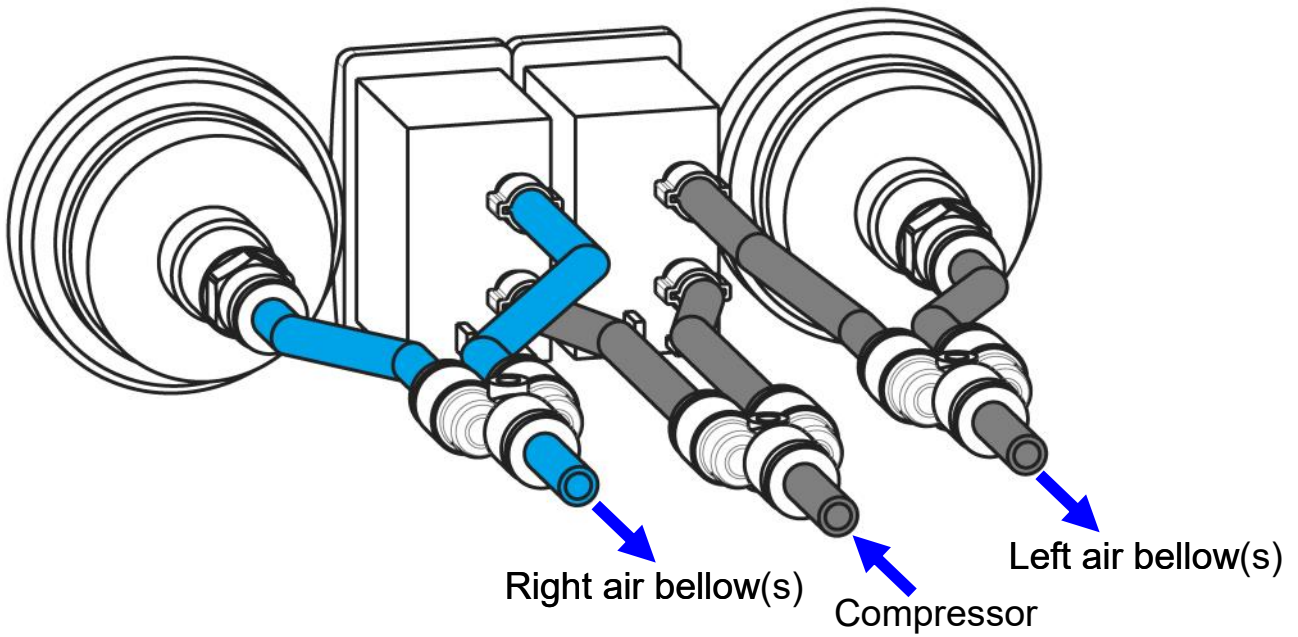
4. Air Master Basic



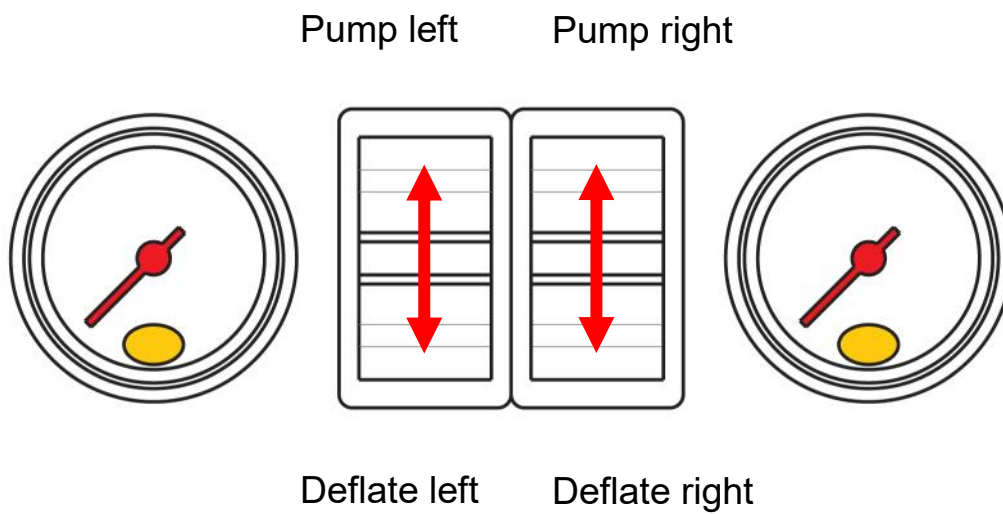
NR-137544-C, NR-137544-CS,  
NR-137574-CS, NR-137544-CS1

5. Air Master Comfort

Air line diagram

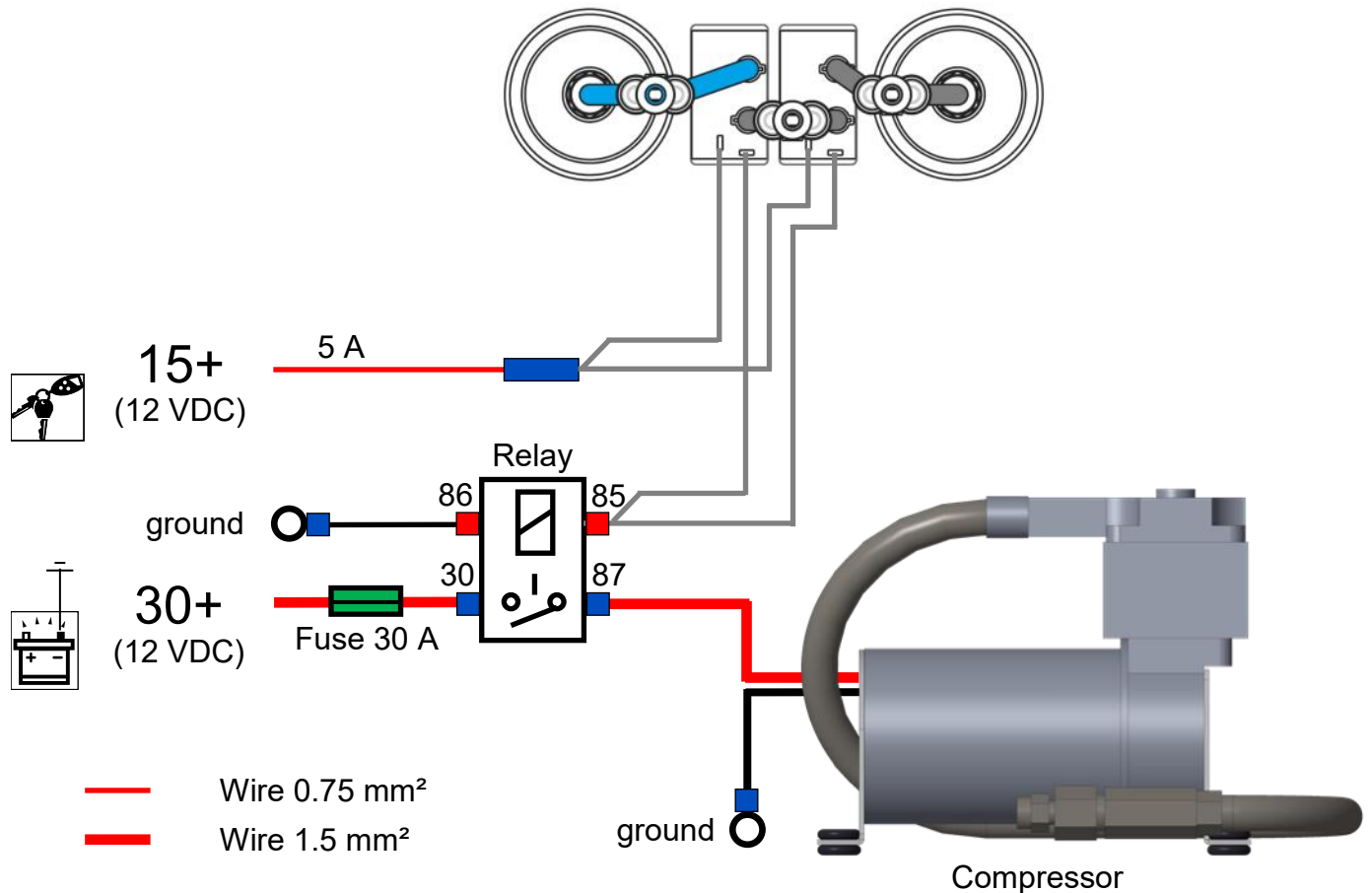


Operation



NR-137544-C, NR-137544-CS,  
NR-137574-CS, NR-137544-CS1

Electrical Diagram



**NL** Sluit de luchtleidingen en elektra aan volgens schema. Let op dat de luchtleidingen en bedrading vrij liggen van scherpe delen. Monteer de compressor op een afgeschermd droge plaats.

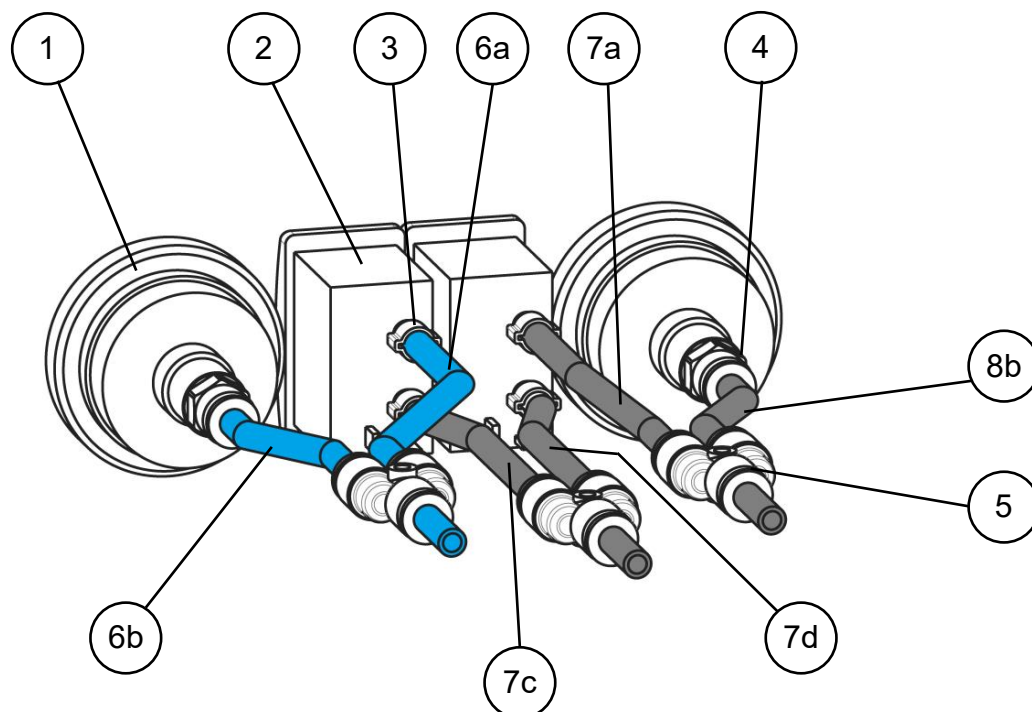
**EN** Connect the air lines and wire harness according the diagram. Make sure that the air lines and wiring are free from sharp edges. Install the compressor in a sheltered dry place.

**DE** Montieren Sie die Luftleitungen und die Elektrik gemäß Schaltplan. Beachten Sie, dass die Luftleitungen und Verkabelung frei sind von scharfen Kanten. Montieren Sie der Kompressor auf ein abgeschirmtes trockene Position.

**FR** Raccordez les durites et les câbles électriques conformément au schéma. Veillez à ce que les durites et le câblage électrique ne soient pas au contact de parties tranchantes. Installez le compresseur dans un endroit sec et protégé.

**NR-137544-C, NR-137544-CS,  
NR-137574-CS, NR-137544-CS1**

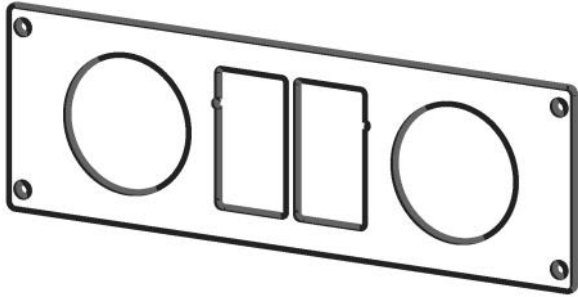
**Bill of material: Operation panel**



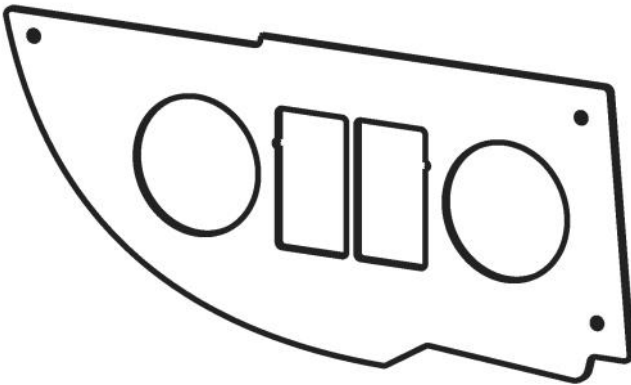
Item	Part nr	Name	Quantity
1	VX70008	Manometer	2
2	VE01003	Paddle switch	2
3	VC20004	Line clamp Ø 6 mm	4
4	VF01051	Fitting 1/8 for line 4-6	2
5	VF01052	Y-fitting Ø 6 mm	3
6a	VL02007	Line PU blue 4-6	70 cm
6b	VL02007	Line PU blue 4-6	70 cm
7a	VL02001	Line PU black 4-6	70 cm
7b	VL02001	Line PU black 4-6	70 cm
7c	VL02001	Line PU black 4-6	70 cm
7d	VL02001	Line PU black 4-6	70 cm
8	See page 16	Operation panel (metal)	1

**NR-137544-C, NR-137544-CS,  
NR-137574-CS, NR-137544-CS1**

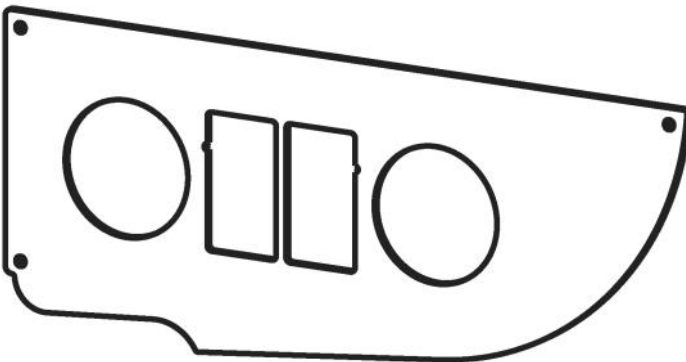
**Bill of material: Operation panel**



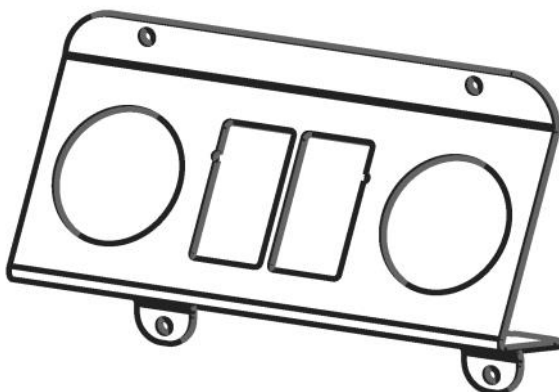
**NR-137544-C - VM70202**  
Universal operation panel  
(with components: VX70122)



**NR-137544-CS - VM70203**  
Panel for LHD, only for vehicles with  
mechanical parking brake.  
(with components: VX70123)



**NR-137574-CS - VM70204**  
Panel for RHD, only for vehicles  
with mechanical parking brake.  
(with components: VX70124)



**NR-137544-CS1 - VM70209**  
Panel for use in original plastic seat  
frame cover, only for vehicles with  
electric parking brake, LHD and  
RHD.  
(with components: VX70134)



6. Montage Air Master Comfort LHD-RHD



Fig. 1.

**NL** Demonteer dit kunststof paneel uit het dashboard aan de bestuurderskant. Foto: LHD

**EN** Remove this plastic panel from the dashboard at driver side. Picture: LHD

**DE** Entfernen Sie diese Kunststoffplatte vom Armaturenbrett auf der Fahrerseite. Bild: LHD

**FR** Retirez ce panneau en plastique du tableau de bord du côté du conducteur. Photo: LHD

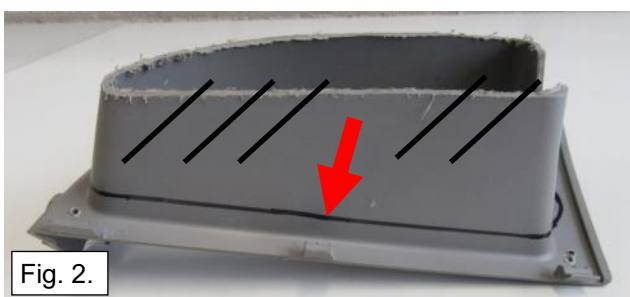


Fig. 2.

**NL** Teken een snijlijn rondom op ca. 10 mm hoogte.

**EN** Draw a cutting line around it at a height of approx. 10 mm.

**DE** Zeichnen Sie rundherum eine Schnittlinie in einer Höhe von ca. 10 mm.

**FR** Tracez une ligne de coupe tout autour à une hauteur d'environ 10 mm.

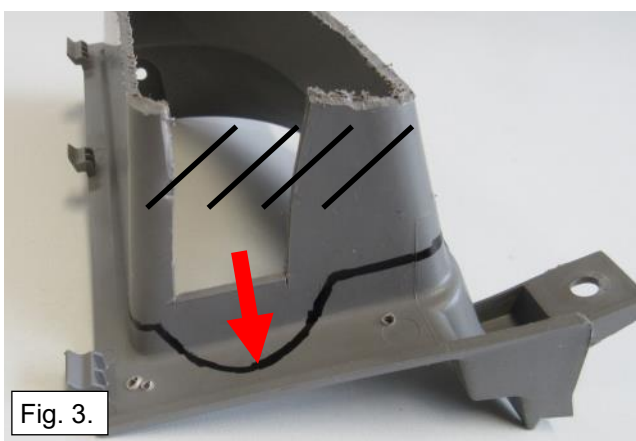


Fig. 3.

**NL** Teken de snijlijn aan deze zijde volgens bijgaande schets. Zaag het afgetekende stuk uit.

**EN** Draw the cutting line on this side according to the accompanying sketch. Saw out the marked piece.

**DE** Zeichnen Sie die Schnittlinie auf dieser Seite gemäß der nebenstehenden Skizze. Sägen Sie das markierte Stück heraus.

**FR** Tracez la ligne de coupe sur ce côté selon le croquis ci-joint. Sciez la pièce marquée.

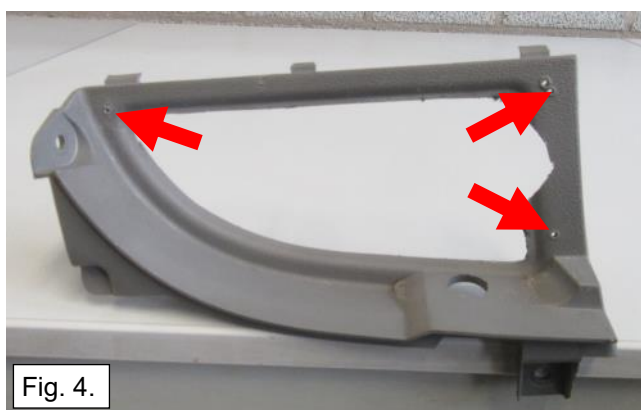


Fig. 4.

**NL** Plaats het bedienpaneel en neem de drie bevestigingsgaten over.

**EN** Position the control panel and mark the three fixing holes.

**DE** Positionieren Sie das Bedienteil und übernehmen Sie die drei Montagebohrungen.

**FR** Positionnez le panneau de commande et reprenez les trois trous de montage.



**NL** Zet het paneel met drie schroeven vast. Monteer het geheel terug in het dashboard.

**EN** Fasten the panel with three screws. Replace the assembly in the dashboard.

**DE** Befestigen Sie das Bedienteil mit drei Schrauben. Montieren Sie die Einheit wieder in das Armaturenbrett ein.

**FR** Fixez le panneau à l'aide de trois vis. Remontez l'ensemble dans le tableau de bord.



**NL** Leid de slangen en bedrading onder het dashboard. Koppel ze hier volgens schema.

**EN** Route the hoses and wiring under the dashboard. Connect them here according to the diagram.

**DE** Verlegen Sie die Schläuche und die Verkabelung unter dem Armaturenbrett. Schließen Sie sie hier gemäß Schaltplan an.

**FR** Faites passer les tuyaux et le câblage sous le tableau de bord. Connectez-les ici selon le schéma.



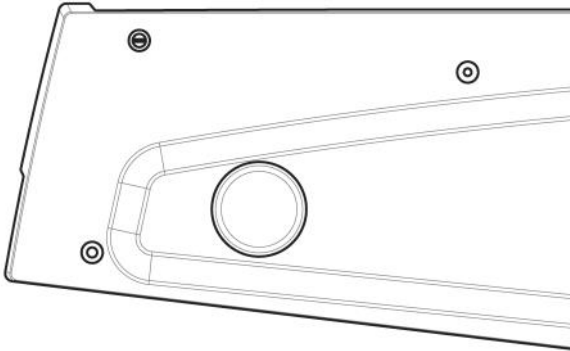
**NL** Locatie compressor: Onder de chauffeursstoel. Houdt u rekening met het geluid dat de compressor maakt. De compressor mag ook in de laadruimte gemonteerd worden, gescheiden van de lading.

**EN** Compressor location: Under the driver seat. Please note the noise that the compressor makes. The compressor can also be installed in the load compartment, separated from the cargo.

**DE** Position der Kompressor: Unter dem Fahrersitz. Beachten Sie die Geräusche, die das Kompressor macht. Die Kompressor kann auch im Laderaum, getrennt von der Ladung, eingebaut werden.

**FR** Emplacement du compresseur : sous le siège du conducteur. Tenez compte du bruit produit par le compresseur. Le compresseur peut également être installé dans la soute, séparé du chargement.

## NR-137544-CS1, LHD vehicles

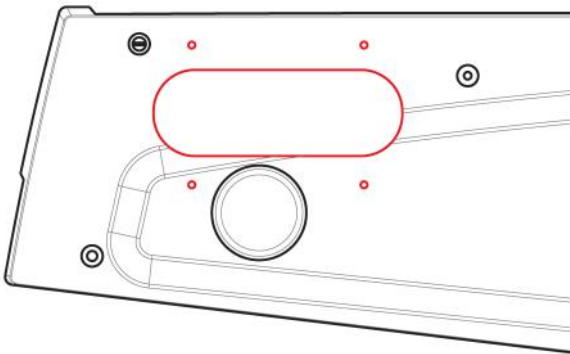


**NL** Verwijder de afdekplaat van de linkerzijde van de bestuurdersstoel.

**EN** Remove the cover plate from the left-hand side of the driver's seat.

**DE** Entfernen Sie die Abdeckplatte auf der linken Seite des Fahrersitzes.

**FR** Retirez la plaque de recouvrement du côté gauche du siège du conducteur.

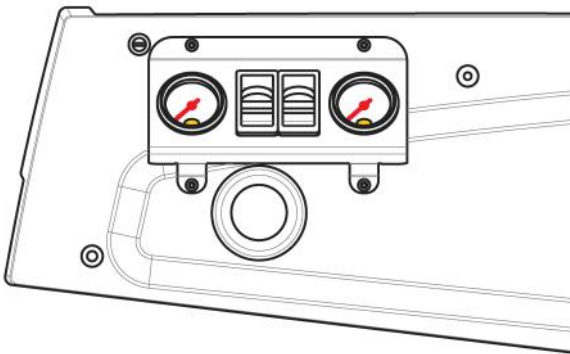


**NL** Gebruik de afmetingen volgens schets op pagina 20 om de gaten te boren en te zagen.

**EN** Use the dimensions according to the sketch on page 20 to drill and saw the holes.

**DE** Verwenden Sie zum Bohren und Sägen der Löcher die Maße gemäß der Skizze auf Seite 20.

**FR** Utilisez les dimensions selon le croquis de la page 20 pour percer et scier les trous.



**NL** Monteer het bedienpaneel met het geleverde bevestigingsmateriaal. Monteer de afdekplaat terug op de stoel.

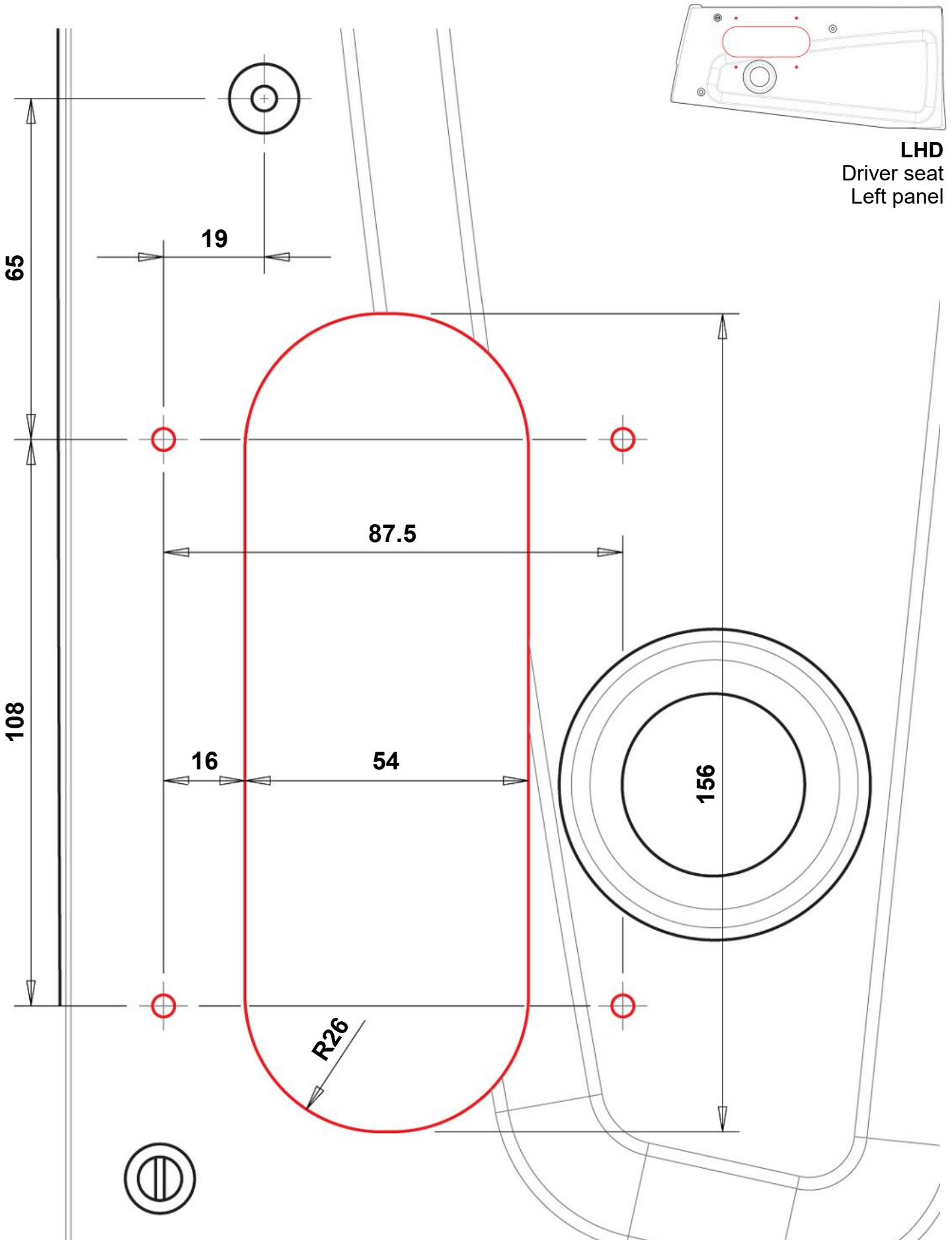
**EN** Mount the control panel with the supplied mounting material. Refit the cover plate on the seat.

**DE** Montieren Sie das Bedienfeld mit dem mitgelieferten Montagmaterial. Bringen Sie die Abdeckplatte wieder am Sitz an.

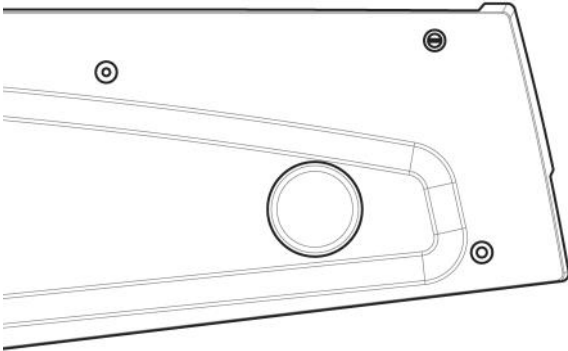
**FR** Montez le panneau de commande à l'aide du matériel de montage fourni. Remettez la plaque de recouvrement sur le siège.

# NR-137544-CS1, LHD vehicles

Print this page on size A4 to use as a template. Check if sizes are printed 1:1.  
Sizes are [mm]. Drill  $\varnothing 4.5$  mm (4x) and cut along the red lines.



## NR-137544-CS1, RHD vehicles

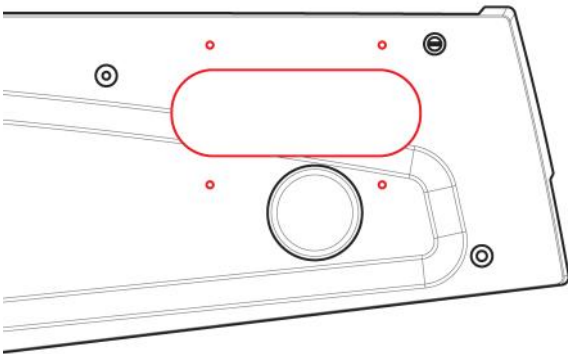


**NL** Verwijder de afdekplaat van de rechterzijde van de bestuurdersstoel.

**EN** Remove the cover plate from the right-hand side of the driver's seat.

**DE** Entfernen Sie die Abdeckplatte auf der rechten Seite des Fahrersitzes.

**FR** Retirez la plaque de recouvrement du côté droit du siège du conducteur.

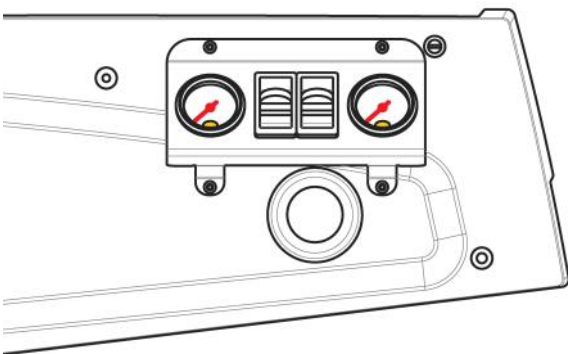


**NL** Gebruik de afmetingen volgens schets op pagina 22 om de gaten te boren en te zagen.

**EN** Use the dimensions according to the sketch on page 22 to drill and saw the holes.

**DE** Verwenden Sie zum Bohren und Sägen der Löcher die Maße gemäß der Skizze auf Seite 22.

**FR** Utilisez les dimensions selon le croquis de la page 22 pour percer et scier les trous.



**NL** Monteer het bedienpaneel met het geleverde bevestigingsmateriaal. Monteer de afdekplaat terug op de stoel.

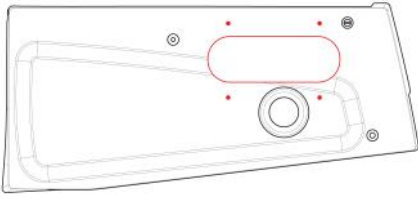
**EN** Mount the control panel with the supplied mounting material. Refit the cover plate on the seat.

**DE** Montieren Sie das Bedienfeld mit dem mitgelieferten Montagmaterial. Bringen Sie die Abdeckplatte wieder am Sitz an.

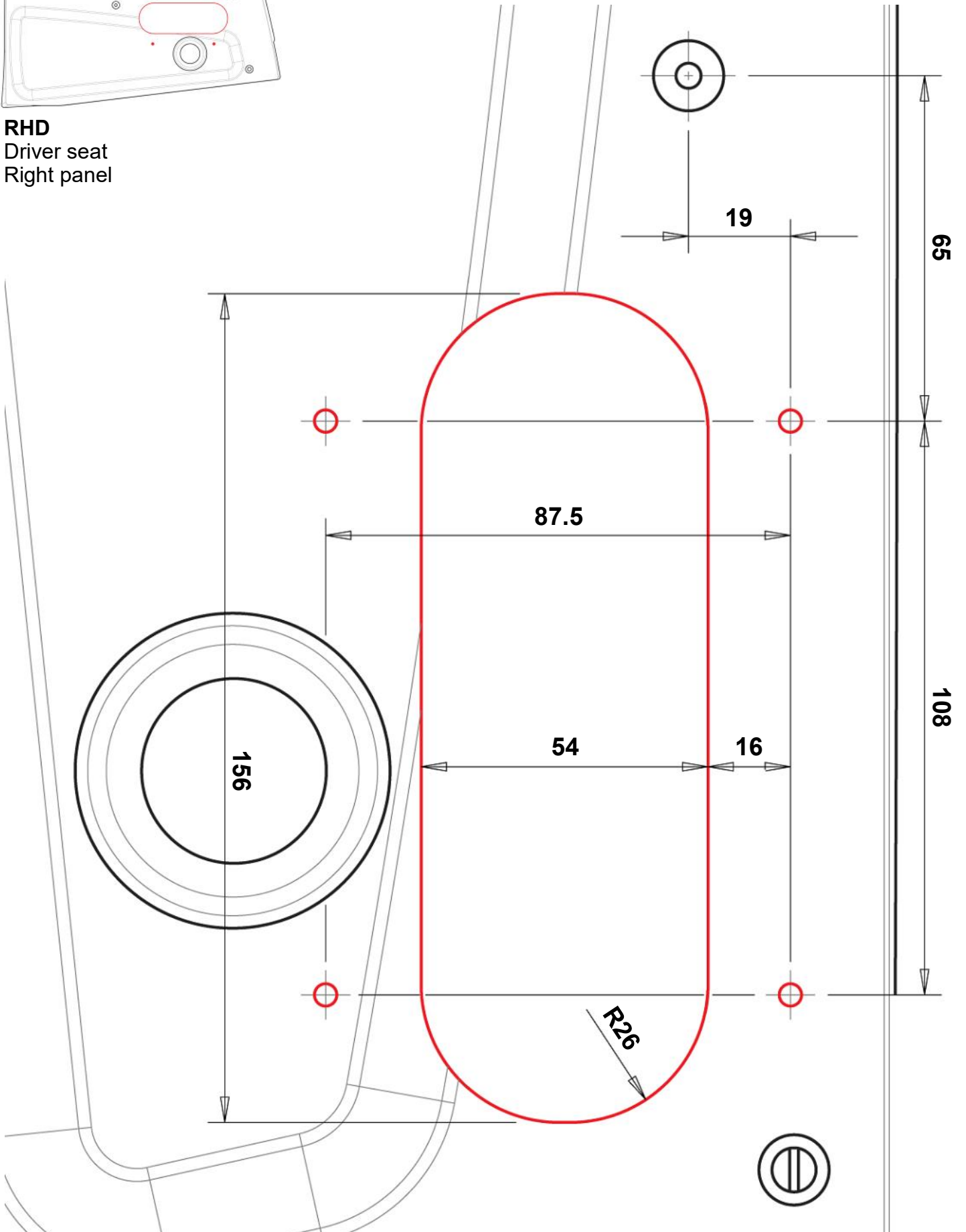
**FR** Montez le panneau de commande à l'aide du matériel de montage fourni. Remettez la plaque de recouvrement sur le siège.

# NR-137544-CS1, RHD vehicles

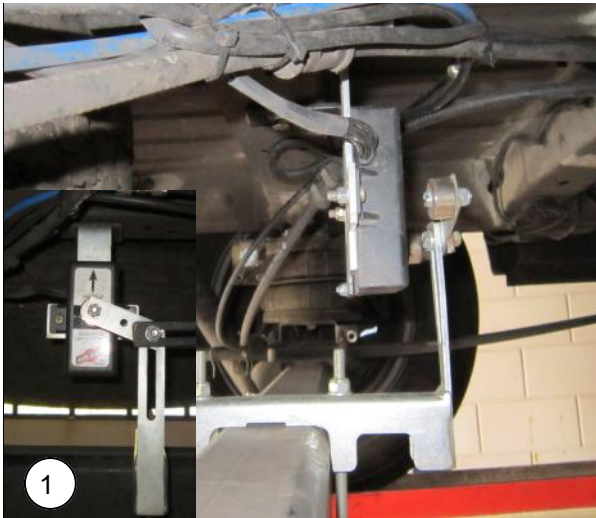
Print this page on size A4 to use as a template. Check if sizes are printed 1:1.  
Sizes are [mm]. Drill  $\varnothing 4.5$  mm (4x) and cut along the red lines.



**RHD**  
Driver seat  
Right panel



7. Air Master Automatic



**NL** Monteer de magneetsteun op de achteras. Plaats de steun in het midden van het voertuig, zodat de magneet uitgelijnd kan worden met de sensor.

**EN** Fit the magnet bracket onto the rear axle. Install the bracket at center of the vehicle, so that the magnet can be aligned with the sensor.

**DE** Montieren Sie die Magnet Bracket auf der Hinterachse. Installieren der Träger in der Mitte des Fahrzeugs, so dass der Magnet mit dem Sensor ausgerichtet werden können.

**FR** Montez le support de l'aimant sur l'essieu arrière. Placez le support au centre du véhicule de manière à ce que l'aimant puisse être aligné avec le capteur.

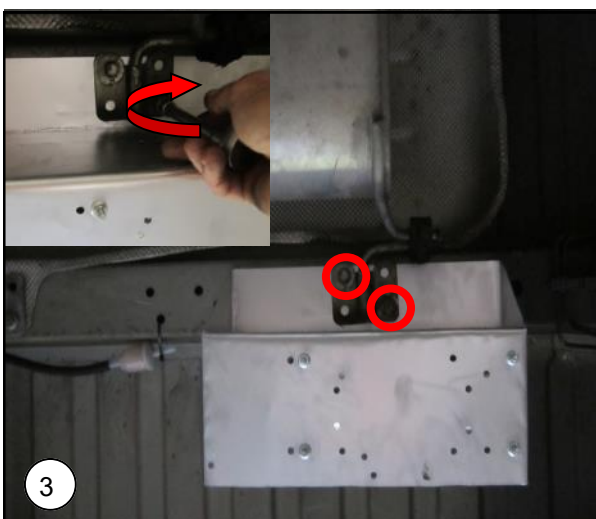


**NL** Monteer de sensorsteun aan de chassisbalk boven de magneet. Gebruik hiervoor de bestaande bout van het reservewiel frame.

**EN** Fit the sensor bracket onto the chassis member above the magnet. Use the existing bolt of the spare tire frame.

**DE** Montieren Sie die Sensorhalterung auf das Chassis über dem Magneten. Verwenden Sie die vorhandenen Bolzen von Reserverad Rahmen.

**FR** Montez le support du capteur sur la poutre du châssis au-dessus de l'aimant. Pour ce faire, utilisez le boulon existant du cadre de la roue de secours.



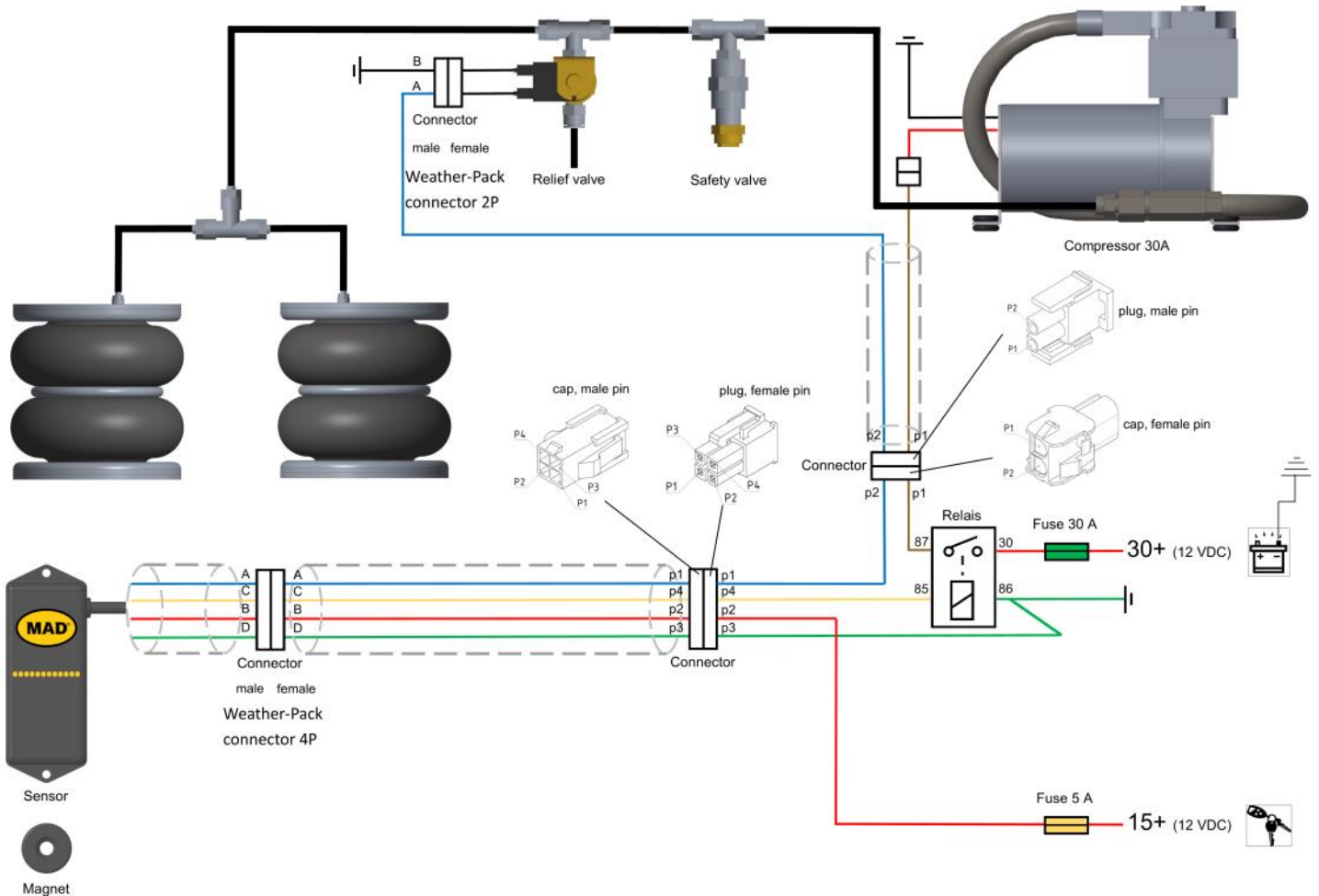
**NL** Plaats de compressorunit onder de uitlaatsteun aan de linkerzijde. Gebruik de bestaande bouten. Sluit bekabeling en luchtleidingen aan volgens aansluit-schema.

**EN** Fit the compressor under the outlet support at the left-hand side. Use the existing bolts. Connect cables and air lines according to wiring diagram.

**DE** Montieren Sie die Kompressor Einheit unter der Auslassträger auf der linken Seite. Verwenden Sie die vorhandenen Schrauben. Schließen Sie die Kabel- und Luftleitungen auf nach Schaltplan.

**FR** Placez le groupe compresseur sous le support d'échappement du côté gauche. Utilisez les boulons existants. Raccordez le câblage et les tuyaux d'air conformément au schéma de raccordement.

8. Diagram and adjustment Air Master Automatic



**NL** Sluit de luchtleidingen en elektra aan volgens schema. Let op dat de luchtleidingen en bedrading vrij liggen van scherpe delen.  
**Let op! Het foutief aansluiten van bedrading kan leiden tot onherstelbare schade aan elektronische componenten.**

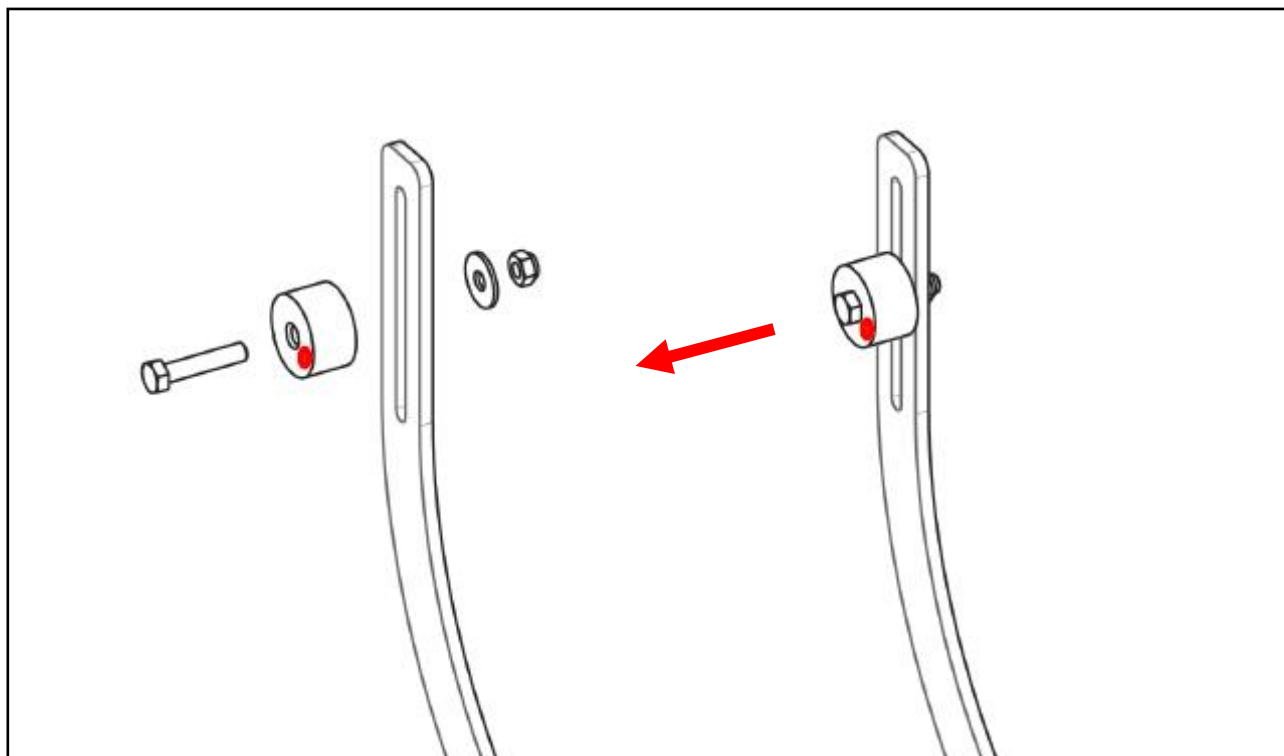
**EN** Connect the air lines and wire harness according the diagram. Make sure that the air lines and wiring are free from sharp edges.  
**Caution! Incorrect connection of wiring may result in irreparable damage to electronic components.**

**DE** Montieren Sie die Luftleitungen und die Elektrik gemäß Schaltplan. Beachten Sie, dass die Luftleitungen und Verkabelung frei sind von scharfen Kanten.  
**Achtung! Ein falscher Anschluss kann zu irreparablen Schäden an elektronischen Bauteilen führen.**

**FR** Raccordez les durites et les câbles électriques conformément au schéma. Veillez à ce que les durites et le câblage électrique ne soient pas au contact de parties tranchantes.  
**Attention! Une mauvaise connexion du câblage peut entraîner des dommages irréparables aux composants électroniques.**



## NR-137544-R



**NL Let op:** zorg dat bij de montage van de Sensor Air Master en de magneet dat de kant met de markering op de magneet naar de sensor toewijst, anders functioneert het systeem niet zoals het hoort.

**EN Caution:** When mounting the Sensor Air Master and the magnet, make sure that the marked side on the magnet faces the sensor, otherwise the system will not function as it should.

**DE Achtung:** Achten Sie bei der Montage des Sensor Air Master und des Magneten darauf, dass die auf dem Magneten markierte Seite zum Sensor zeigt, sonst funktioniert das System nicht richtig.

**FR Attention:** lors du montage du Sensor Air Master et de l'aimant, veillez à ce que le côté marqué sur l'aimant soit orienté vers le capteur, sinon le système ne fonctionnera pas comme il le devrait.

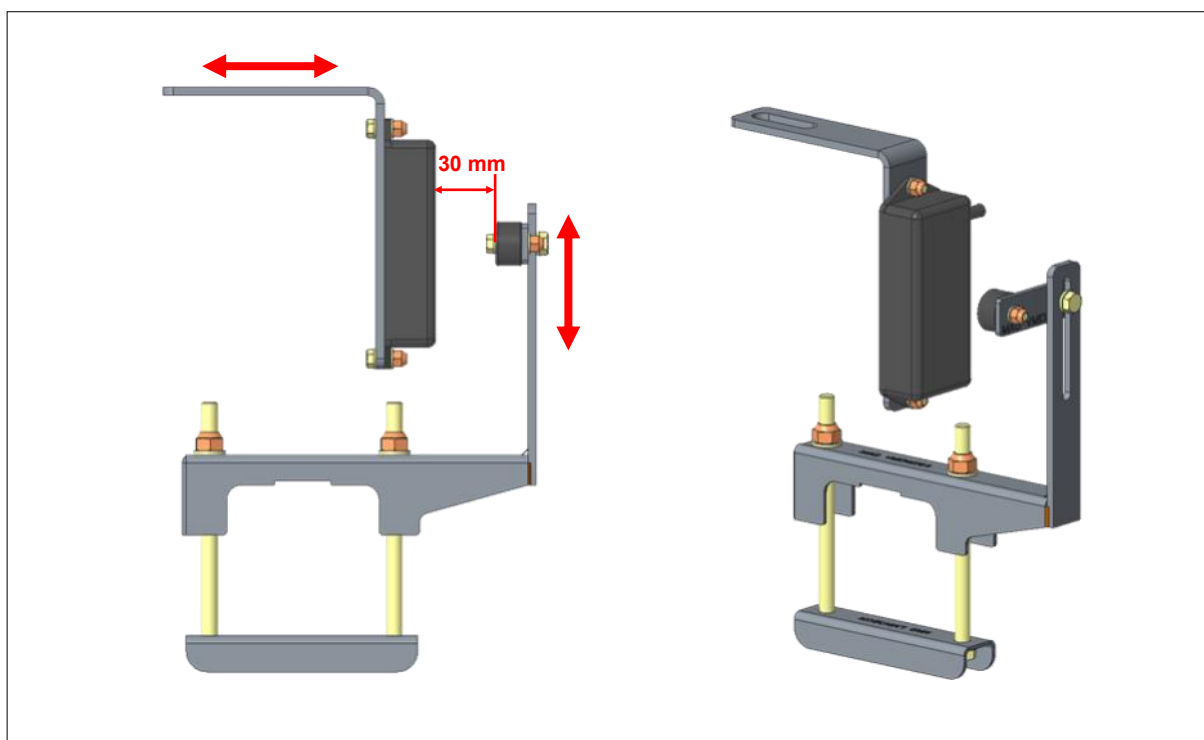
## NR-137544-R

**NL** Stel het Air Master Automatic system af zodat de afstand tussen de sensor en de magneet ongeveer 30 -mm is. Plaats de magneet zodat deze net iets boven het midden van de sensor. Het is mogelijk om de rijhoogte aan te passen door de magneet over de steun te verplaatsen. Zet het contact aan en wacht ongeveer 25 sec. Dit is een vertragingstijd die ervoor zorgt dat de compressor niet reageert op elke beweging van het voertuig. Het voertuig zal automatisch naar de ingestelde rijhoogte gaan.

**EN** Adjust the Air Master Automatic system so that the distance between the sensor and magnet is about 30-mm. Place the magnet so that it is a little above the centre off the sensor unit. It is possible to adjust the ride height of the car by sliding the magnet over the bracket. Switch on the ignition and wait about 25 sec. This is a time delay to avoid that the compressor reacts on every movement of the vehicle. The vehicle is going automatically to the adjusted ride height.

**DE** Stellen Sie die Air Master Automatic System, so dass der Abstand zwischen Sensor und Magnet ca. 30-mm ist. Stellen Sie den Magneten, so dass es ein bisschen über der Mitte von der Sensoreinheit ist. Es ist möglich, die Bodenfreiheit des Fahrzeugs durch Verschieben des Magnet über der Halterung eingestellt werden. Zündung einschalten und warten Sie etwa 25 Sekunden. Dies ist eine Zeitverzögerung zu vermeiden, dass der Kompressor bei jeder Bewegung des Fahrzeugs reagiert. Das Fahrzeug wird automatisch an den eingestellten Fahrhöhe gehen.

**FR** Réglez le système Air Master Automatic de manière à ce que la distance entre le capteur et l'aimant soit d'environ 30 mm. Positionnez l'aimant de manière à ce qu'il soit légèrement au-dessus du centre du capteur. Il est possible de régler la hauteur de conduite en déplaçant l'aimant sur le support. Mettez le contact et attendez environ 25 secondes. Il s'agit d'un délai qui garantit que le compresseur ne réagit pas aux mouvements du véhicule. Le véhicule se déplacera automatiquement à la hauteur de conduite réglée.





**MAD**

Wiltonstraat 53  
3905 KW Veenendaal  
The Netherlands

T +31 (0) 318 586 100

[mad-automotive.com](http://mad-automotive.com)



Suspension  
Systems